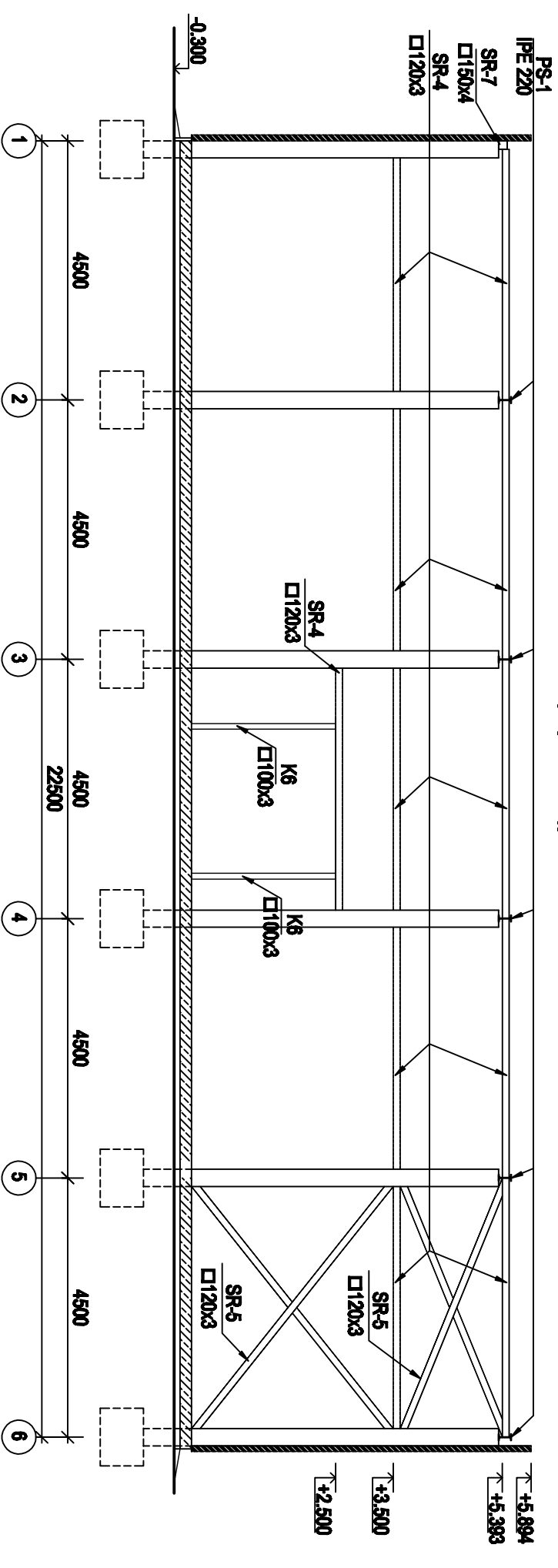
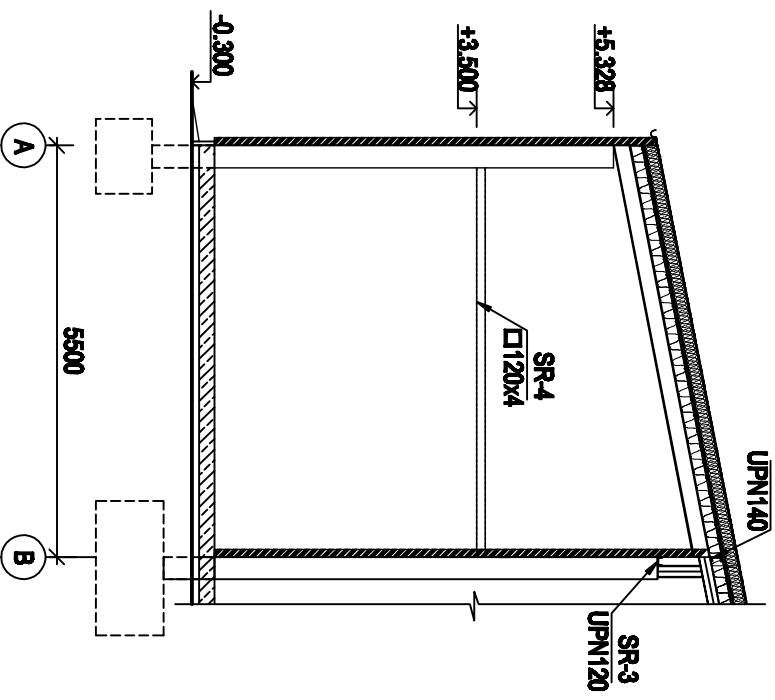


Ryšių išklotinė sąjysė 6 M1:100



| | | | | | |
|--------------|--|--|--|----------------------|------|
| Austėjo Nr.: | 5276 | "Merkelivicius ir partneriai" UŽDAROU AKCINĖ BENDROVĖ | Objektas: 1F'ip sandėlio ir 1C2p laboratorijos rekonstravimas į laisvosios pirties vėsiųjų ir daržovių perdirbimo technologijų modelišvimo laboratoriją | LAPAS | LAPŲ |
| | 6685 | | | | |
| Konst.: | | P.Ruginis | 2010 10 | 0 | |
| TP | Užsakovas: Valstybės įmonė LIETUVOS AGRARINIŲ RŪMŲŠIO MOKSLŲ CENTRAS 1166831 Kauno r. sen., Babūų sen., Kauno g. 30 | | | MP-10-06-04 TP-SK-06 | |
| | | | | 1 | 1 |