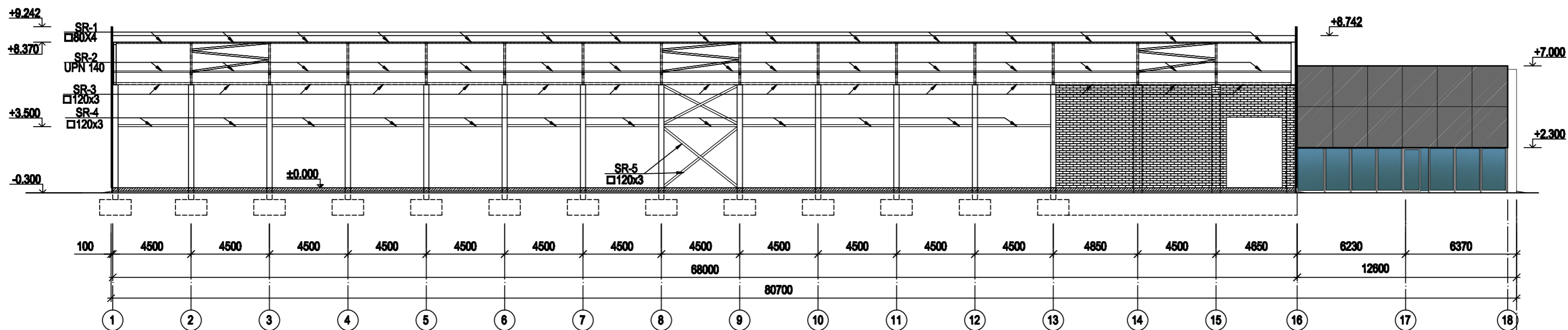
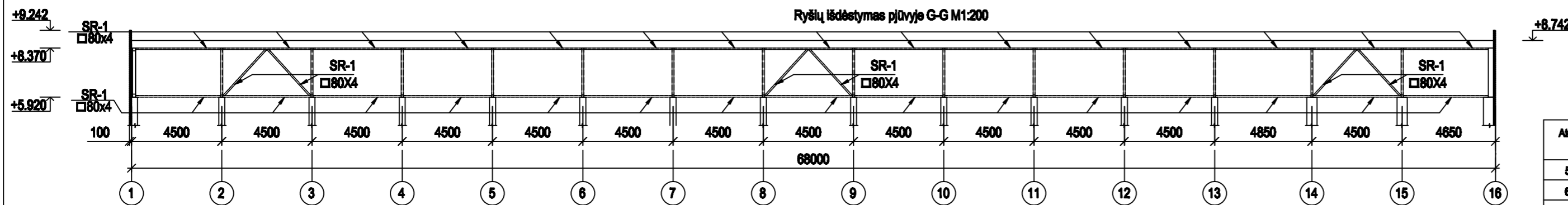
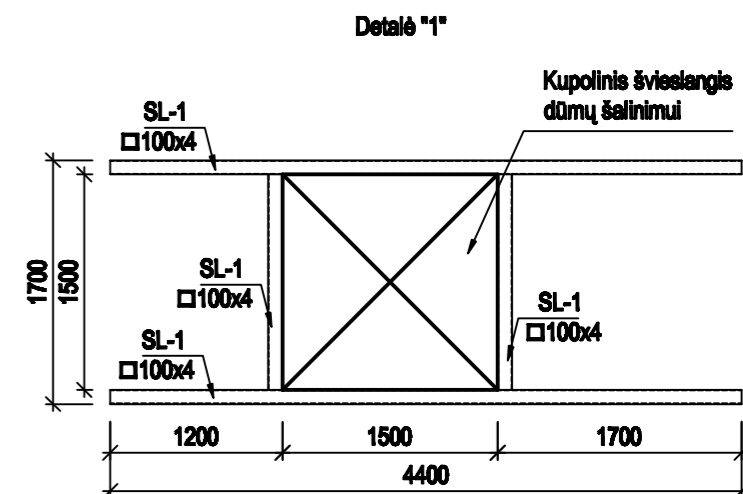
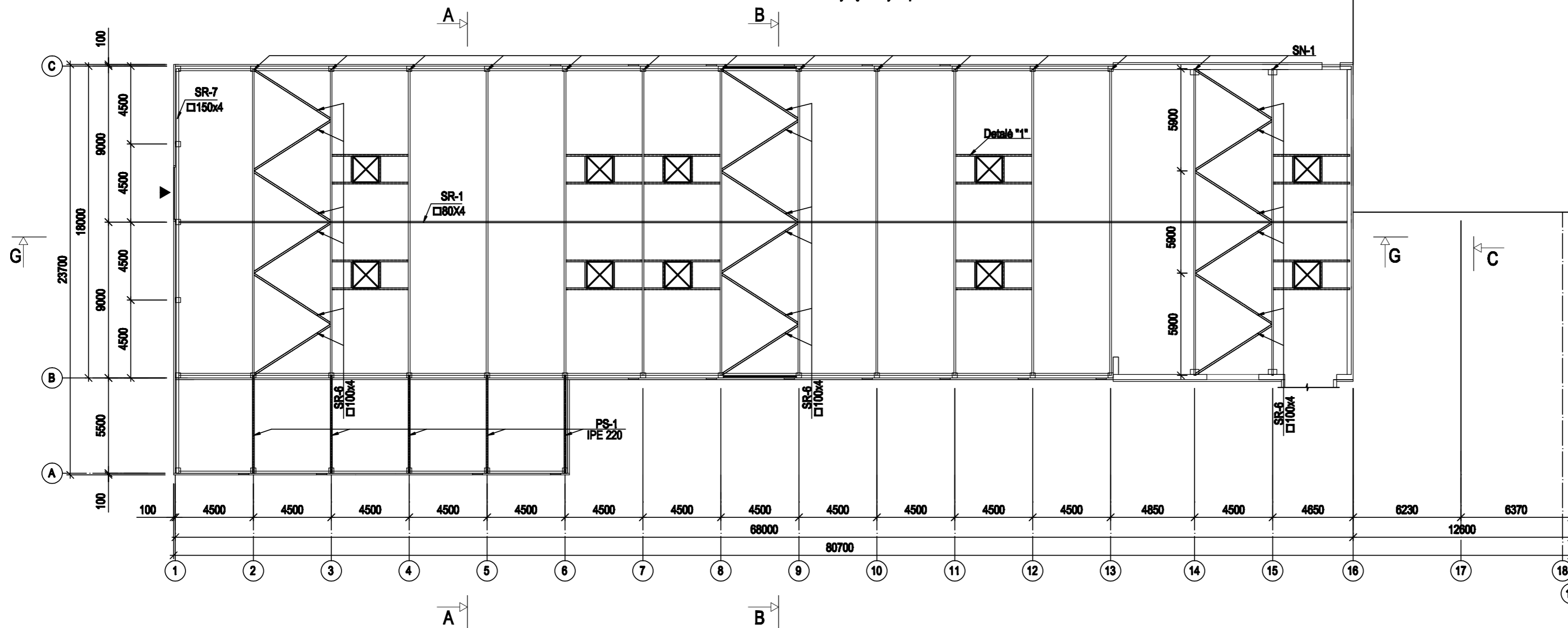


Ryšių išklotinė ašyje B M1:200



Ryšių išdėstymo planas M1:200



Ataskaitos Nr.	"Merkevičius ir partneriai"			Objektas :	1F1p sandėlio ir 1C2p laboratorijos rekonstravimas laisvosios prieigos vaisių ir daržovių pardirbimo technologijų modeliavimo laboratorijai	
6276	UŽDAROMI AKCINĖ BENDROVĖ					
6885	PDV	P.Samuolis	2010 10			LADA
	Konstr.	P.Ruginis	2010 10			O
TP	Užsakovas: Valstybės įmonė LIETUVOS AGRARINIŲ IR MIŠKŲ MOKSLŲ CENTRAS 116631 Kauno r.šev., Babūų sen., Kauno g. 30				MP-10-08-04 TP-SK-04	LAPAS 1
						LAPŲ 1